



개발과 혁신을
완성하다

Development Innovation



압력, 용도 : 0.98MPa, GAS
몸통 재질 : SPPS250

디아이밸브 주식회사

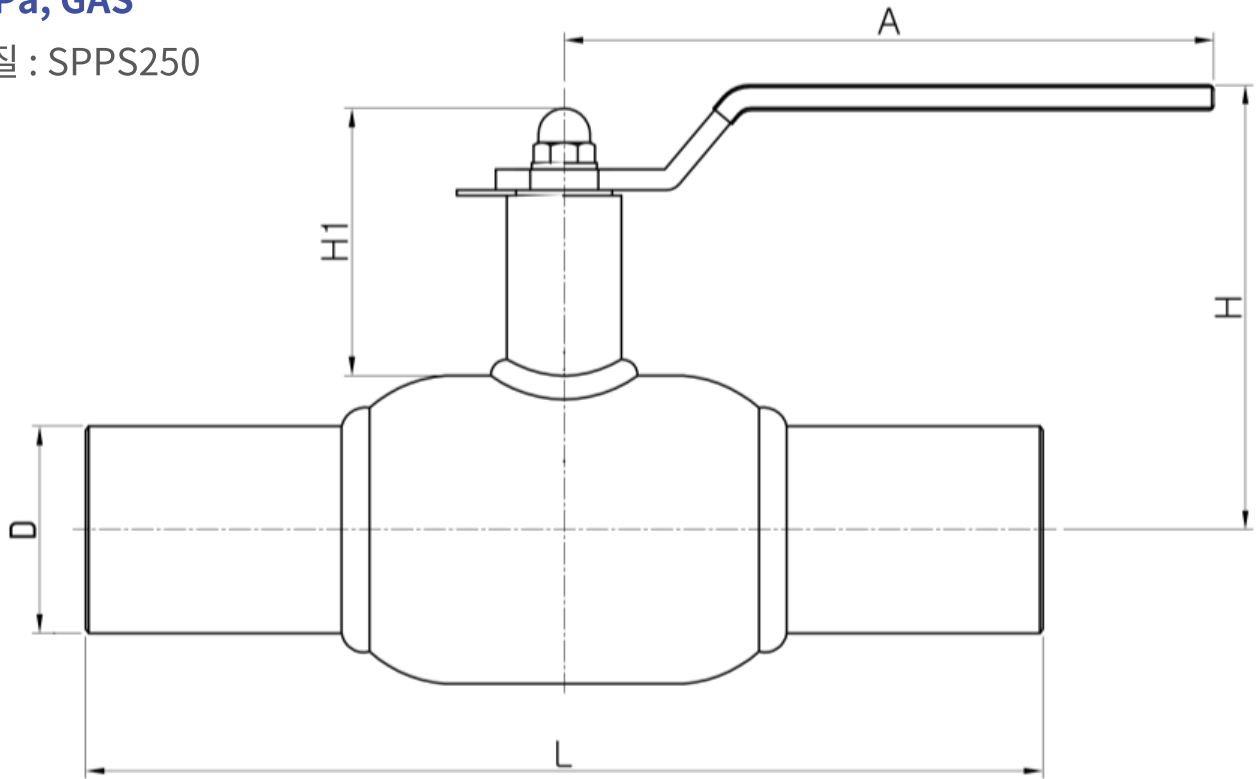
경기도 김포시 양촌읍 황금로292번길 29
Tel. 031-987-1058 Fax. 031-987-1059
www.di-valve.com



용접형 볼밸브

0.98MPa, GAS

몸통재질 : SPPS250



단위mm

규격	L	D	H1	H	A
32A	300	42.7	68	100	150
40A	300	48.6	80	110	210
50A	300	60.5	80	125	210
65A	300	76.3	110	150	300
80A	300	89.1	113	165	300
100A	325	114.3	123	190	330